

MANUAL DE INSTRUCCIONES

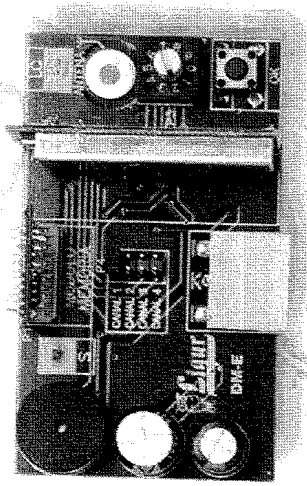
RECEPTOR ENCHUFABLE DualSeries

Gracias por elegir los productos Ligit. Este manual de instrucciones describe las precauciones y requerimientos para la instalación y uso del producto. Recomendamos guardar este manual para futuras referencias.

Para sistema **MoveCode®**

Mod. DM-E

DualSeries la nueva gama de receptores y centralitas de control de accesos.



Para telecomandos de código variable



10- Funcionamiento (modo 4 y 5)

ACCIÓN	Modo 4 protegido	Modo 5 estándar
<p>Pulsación de canal activo en receptor con mando de alta.</p> <p>USUARIO o MAESTRO</p>	<p>UN BIP CORTO</p> <p>LED "L.C." 2 SEG.</p>	<p>LED "L.C." 2 SEG.</p>
<p>Pulsación de canal no activo en receptor con mando de alta.</p> <p>USUARIO o MAESTRO</p>	<p>UN BIP CORTO</p> <p>CONTACTO 2 SEG.</p>	<p>LED "L.C." PARPADEA 5 VEGES</p>
<p>Pulsación de un canal de telecomando de alta.</p> <p>MODERADO DE ALTA</p>	<p>DOS BIP CORTOS</p>	<p>LED "L.C." PARPADEA 5 VEGES</p>
<p>Pulsación de botón de telecomando usuario.</p> <p>USUARIO</p>	<p>DOS BIP CORTOS</p> <p>LED "L.C." PARPADEA 3 VEGES</p>	<p>UN BIP CORTO</p> <p>LED "L.C." SE ILUMINA</p> <p>El receptor se queda durante 30 seg. en modo aprendizaje para dar de alta.</p>
<p>Pulsación de botón de telecomando maestro.</p> <p>MAESTRO</p>	<p>UN BIP CORTO</p>	<p>LED "L.C." SE ILUMINA</p> <p>El receptor se queda durante 30 seg. en modo aprendizaje para dar de alta.</p>
<p>Pulsación de tecla "OK" de receptor.</p>	<p>UN BIP CORTO</p>	<p>LED "L.C." SE ILUMINA</p> <p>El receptor se queda durante 30 seg. en modo aprendizaje para dar de alta.</p>

A tener en cuenta. Las memorias de toda la gama de DualSeries son completamente compatibles, con lo que una memoria de este modelo se podrá copiar o usar directamente en cualquier otro modelo, manteniendo los telecomandos dados de alta. Para más información contactar con su proveedor de productos Ligit.



MoveCode®

MoveCode es una gama de productos de la firma CELINSA, compuesta por telemandos, receptores y centralitas de control de accesos, compatibles entre ellos, que utilizan la misma frecuencia (la especificada por la Secretaría General de Comunicaciones) y el mismo sistema de codificación variable.

Telemandos MoveCode

Los telemandos de la gama MoveCode (disponibles en 1, 2 ó 4 canales) han sido diseñados para enviar un código variable (con cada pulsación del telemando cambia el código emitido) a un receptor de la misma gama. Cada uno de los canales emite activando su pulsador correspondiente.



MX-1 (un canal)

MX-2 (dos canales)

MX-4 (cuatro canales)

Índice

Tema	página
1. Prestaciones	3
2. Características técnicas	3
3. Selector de Modos de funcionamiento	4
4. Esquema	6
5. Instalación	7
6. Altas de telemandos desde el receptor	9
7. Altas de telemandos por radiofrecuencia	10
8. Altas de telemandos maestros	10
9. Bajas de telemandos	11
10. Funcionamiento	12

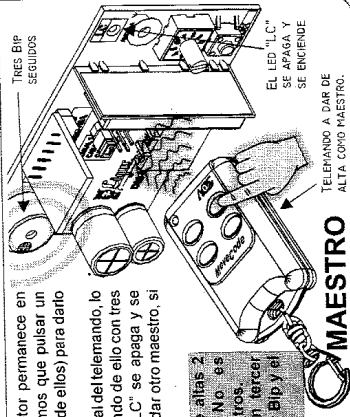
© Sistemas de Control Ligur S.L., todos los derechos reservados. 27/04/2004.
 Instrucciones de instalación y uso del receptor de la gama DualSeries «INS-DME-V»/«V». No está permitida la reproducción total o parcial de esta publicación, ni su tratamiento informático, ni la de ninguna forma, por cualquier medio, electrónico o mecánico, sin el consentimiento escrito de Sistemas de Control Ligur S.L. Las características técnicas del producto pueden modificarse sin previo aviso; por consiguiente el presente documento podría no corresponder exactamente a las características del producto.
 Patentes y marcas
 El logotipo "Ligur" y "MoveCode" son marcas registradas.

8.3 Pulsar la tecla de canal del telemando a dar de alta como maestro

Durante 30 segundos el receptor permanece en espera. En este intervalo tenemos que pulsar un canal de telemando (cualquiera de ellos) para darlo de alta como maestro.

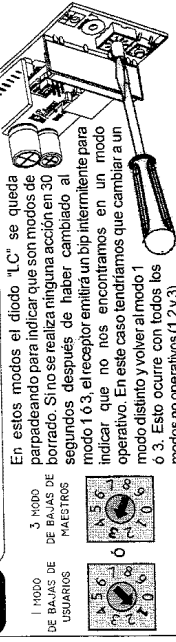
Cuando el receptor recibe la señal del telemando, lo da de alta como maestro, avisando de ello con tres Bip cortos seguidos, y el led "LC" se apaga y se vuelve a encender en espera a dar otro maestro, si se quiere.

Nota: solo se pueden dar de altas 2 telemandos maestros. No es necesario tener maestros. Si se intenta dar de alta un tercer maestro, el receptor emitirá 2 Bip y el led "LC" parpadeará 5 veces.



9- Bajas de telemandos

9.1 Elegir modo 1 para dar bajas de usuarios ó 3 para maestros



En estos modos el diodo "LC" se queda parpadearo para indicar que son modos de borrado. Si no se realiza ninguna acción en 30 segundos después de haber cambiado al modo 1 ó 3, el receptor emitirá un bip intermitente para indicar que no nos encontramos en un modo operativo. En este caso tendriamos que cambiar a un modo distinto y volver al modo 1 ó 3. Esto ocurre con todos los modos no operativos (1, 2 y 3).

9.2 Hay dos posibilidades: a) borrar usuarios de uno en uno. b) borrar todos los usuarios o maestros

a) Para borrar un telemando (o más de uno) individualmente, pulsar directamente uno de los canales, y el receptor encenderá el led "LC" a la vez que emite un Bip. Esta operación se puede repetir con todos los usuarios que se deseen borrar.



**RECEPTOR ENCHUFABLE
DM-E**

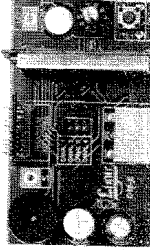
El DM-E MoveCode® es un receptor que actúa con los teledandos MX-1, MX-2 y MX-4 para recibir de éstos, sin hilos, la orden para accionar un automatismo (por radiofrecuencia). Para enchufar directamente a un cuadro de control.

1. Prestaciones:

Nuestro sistema MoveCode se ha diseñado con una serie de ventajas con respecto a los equipos de transmisión y recepción convencionales. Entre ellas, cabe destacar:

- Su sistema varía irrepresiblemente los códigos emitidos por los teledandos. Haciendo imposible la duplicación o copia de teledandos imitando así el acceso a teledandos no autorizados.

- Los teledandos y receptores utilizan la banda de frecuencia autorizada por la Secretaría General de Comunicaciones.



- Permite de forma sencilla realizar operaciones de dar permiso (allas) a los usuarios (teledandos) directamente desde el receptor o por teledandos autorizados.

- Permite la baja de los usuarios (teledandos).

- Permite utilizar teledandos dados de alta como maestros para proteger los procesos de altas y bajas de usuarios de una forma más exclusiva.

- Dispone de 1 canal de salida, que puede actuar como primero, segundo, tercero y cuarto canal, para la gestión de diferentes automatismos.

- Identificación de procesos por medio de eventos sonoros.

- Posee antena protegida de agentes externos con un recubrimiento inyectado en poliuretano.

- Los teledandos MoveCode pueden darse de alta en más de un receptor al mismo tiempo de la familia MoveCode, permitiendo de esta forma tener un sólo mando para distintas instalaciones.

Gracias a estas prestaciones, los receptores MoveCode son seguros e inviolables tanto para el instalador como para el usuario final.

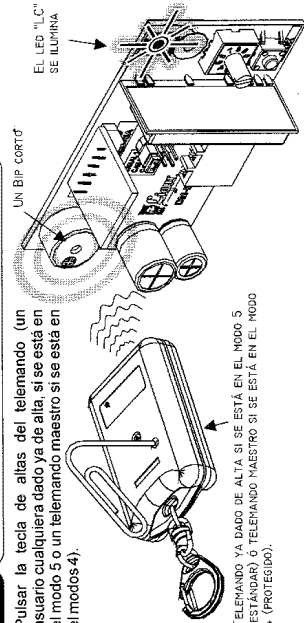
2. Características Técnicas

Alimentación	DM-E
Consumo	12-24Vca/icc 15 mA
Frecuencia de trabajo	433,92 Mhz
Tipo de codificación	Códigos evolutivos encriptados
Número de canales	1 Canal
Capacidad de usuarios	4.000 usuarios (ampliable a 8.000)
Dimensiones máximas	66x40x25 mm
Longitud de antena	180 mm
Peso	50 g.
Rango de temperatura	-10° a +70° C

7- Altas de teledandos por radiofrecuencia

7.1 Pulsar la tecla de altas de un teledando dado de alta

Pulsar la tecla de altas del teledando (un usuario cualquiera dado ya de alta, si se está en el modo 5 o un teledando maestro si se está en el modo 4).



TELEDANDO YA DADO DE ALTA SI SE ESTÁ EN EL MODO 5 (ESTÁNDAR) O TELEDANDO MAESTRO SI SE ESTÁ EN EL MODO 4 (PROTEGIDO).

El siguiente paso es el mismo que el punto 6.3, ya que el pulsador trasero de los teledandos equivale al pulsador "OK" del receptor a la hora de dar allas.

8- Altas de teledandos Maestros

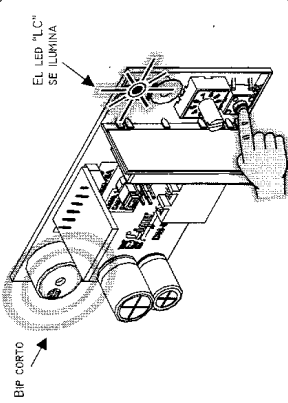
8.1 Elegir modo 2 en el selector de modos



Si no se realiza ninguna acción en 30 segundos después de haber cambiado al modo 2, el receptor emitirá un bip intermitente para indicar que no se está en un modo operativo. En este caso tendríamos que cambiar a un modo distinto cualquiera y volver al modo 2. Esto ocurre con todos los modos no operativos (1, 2 y 3).

8.2 Pulsar tecla "OK"

Al pulsar la tecla "OK" en el modo 2 (altas de maestros) se queda en modo aprendizaje en espera de señal de teledando durante 30 segundos. En caso de superar ese tiempo el receptor emitirá un bip intermitente para indicar que no se está en un modo operativo. En este caso tendríamos que cambiar a un modo distinto cualquiera y volver al modo 2.

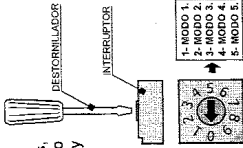


3. Selector de modos



El receptor posee un interruptor para poder elegir la manera de funcionamiento o las operaciones a realizar.

Según movamos el interruptor de 10 posiciones, cambiaremos el modo de funcionamiento. Para ello utilizaremos un destornillador de boca plana y seleccionaremos la posición deseada.



En el caso de no estar seleccionado uno de los modos de funcionamiento que tiene el receptor el diodo led "LC" se queda parpadeando y emitirá dos pitidos cada segundo indicando que no tiene ningún modo activo.

TELEMANDO MAESTRO: Es aquel que se utiliza para dar de alta otros telet mandos llamados usuarios. A su vez éste puede desempeñar las funciones de un teletmando usuario.

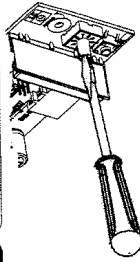
TELEMANDO USUARIO: Es aquel de uso común en la instalación. No existe diferencia entre los teletmandos maestros y usuarios. En el momento a proceder a dar de alta los teletmandos se decidirá cuáles de ellos (máx. 2) actuarán como maestros (ver alias de teletmandos maestros) y cuáles de usuario (ver alias de teletmandos usuarios).

Para ver el funcionamiento de cada modo, ver la tabla siguiente.

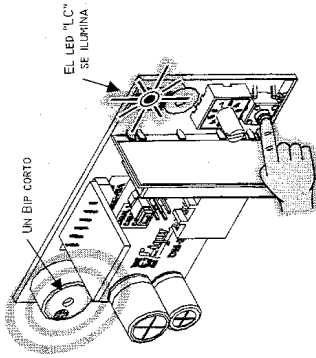
MODO	DESCRIPCIÓN	CARACTERÍSTICAS
1	Baja total de usuarios	En este modo se pueden borrar de la memoria del receptor todos los teletmandos o individualmente en caso de disponer del teletmando usuario a dar de baja. En esta posición el receptor no es operativo. Atención: En esta operación se puede eliminar todos los teletmandos usuarios. Es una operación irreversible, actuar con precaución. -Baja de usuarios Pag. 11 puntos 9.1 y 9.2
2	Alta de mandos Maestros	En este modo se pueden dar altas teletmandos maestros (máx. de 2). En esta posición el receptor no es operativo*. -Altas de teletmandos maestros en Pag. 10 puntos 8.1 al 8.3.
3	Baja de mandos Maestros	En este modo se dan las bajas de los teletmandos maestros que se han dado de alta anteriormente. En esta posición el receptor no es operativo. Se eliminan todos los teletmandos maestros. En el supuesto que sólo se quiera eliminar uno, por pérdida, rotura, etc..., habrá que eliminar los dos y dar de alta uno, o dos nuevamente. -Bajas de teletmandos maestros en Pag. 11 puntos 9.1 y 9.2.

6- Ajustes de teletmandos desde el receptor

6.1 Elegir modo de funcionamiento

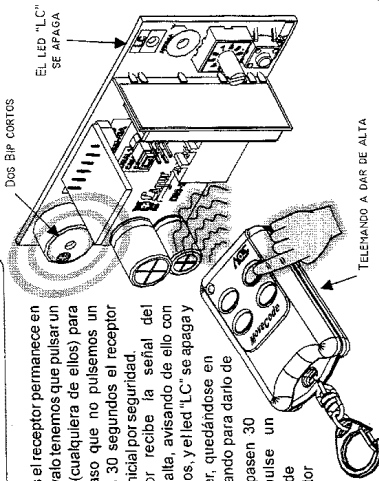


6.2 Pulsar tecla "Ok"

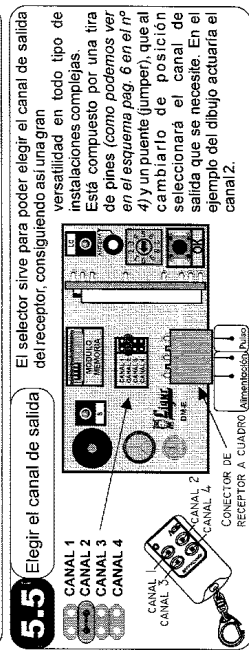
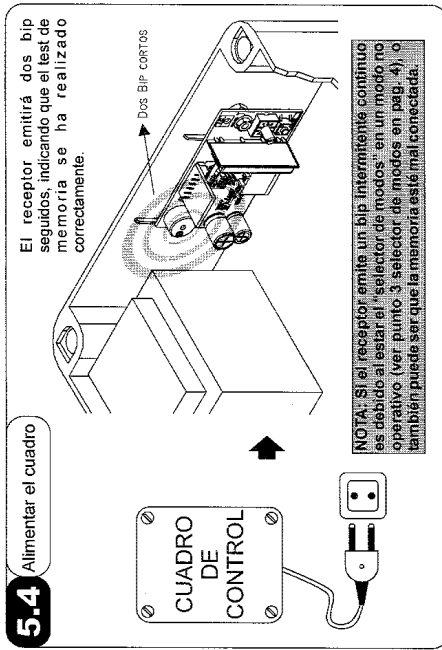
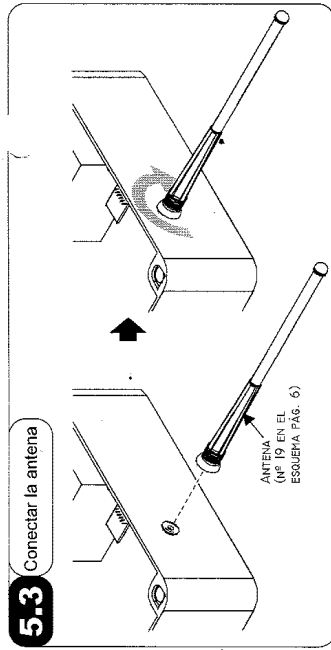


Al pulsar la tecla "Ok" en el modo 4 o en el 5 se queda en modo altas, en espera de la señal del teletmando a dar de alta. Si en 30 segundos no se ha pulsado un teletmando, se sale del modo altas por seguridad.

6.3 Pulsar una tecla de canal del teletmando



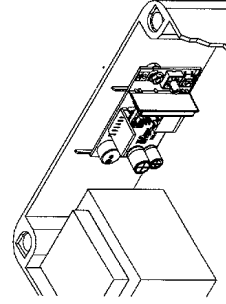
Durante 30 segundos el receptor permanece en espera. En este intervalo tenemos que pulsar un canal de teletmando (cualquiera de ellos) para darle de alta. En caso que no pulsemos un canal, al finalizar los 30 segundos el receptor vuelve a su posición inicial por seguridad. Cuando el receptor recibe la señal del teletmando, lo da de alta, avisando de ello con dos Bip cortos seguidos, y el led "LC" se apaga y se vuelve a encender, quedándose en espera de otro teletmando para darle de alta. Hasta que no pasen 30 segundos o se pulse un teletmando ya dado de alta, no sale el receptor del modo de altas.



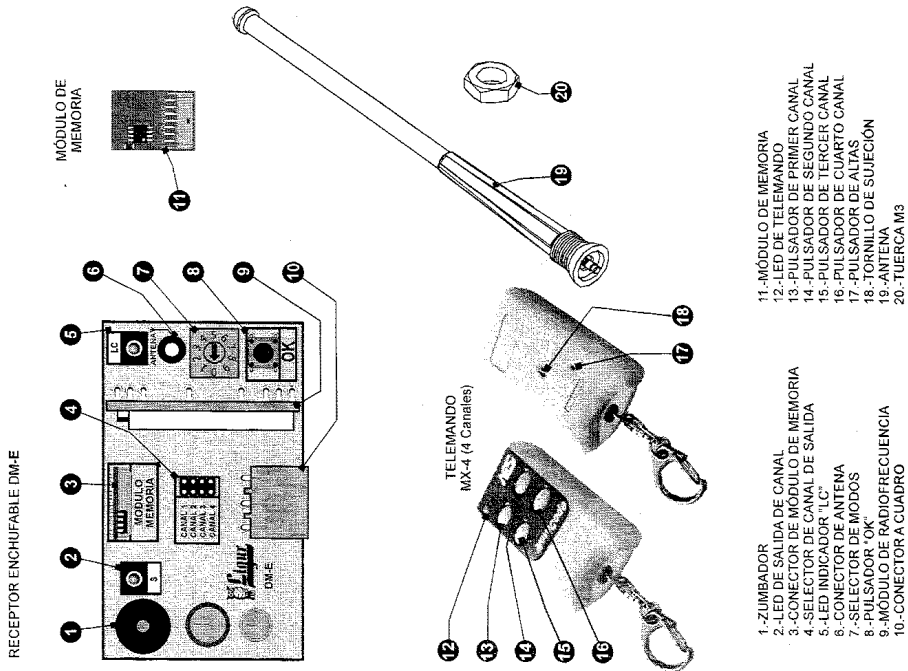
MODO	RECEPCIÓN	CARACTERÍSTICAS
<p>4</p>	<p>Funcionamiento en modo protegido</p>	<p>Es un modo de funcionamiento operativo*. Al seleccionar esta posición NO permitiremos que cualquier telemando usuario pueda dar altas. La única forma de realizar esta operación será utilizando los telemandos maestros (máx. de 2).</p> <p>Nota: Desde el receptor siempre es posible dar altas.</p> <p>Es la manera de funcionamiento recomendada en las instalaciones en las que se requiera una mayor privacidad y control en las altas de usuarios. El instalador con sólo un telemando podrá controlar todas las instalaciones.</p> <p>-Altas de telemandos usuarios desde el receptor en Pag. 9 puntos 6.1 al 6.3. -Altas de telemandos usuarios por radiofrecuencia (sólo con telemandos maestros) en Pag. 10 punto 7.1. -Funcionamiento de los telemandos con el receptor en Pag. 12 punto 10.</p>
<p>5</p>	<p>Funcionamiento en modo estándar</p>	<p>Es el modo estándar de funcionamiento. Deja dar altas por medio del pulsador "OK" del receptor o por radiofrecuencia utilizando cualquier telemando dado de alta. Es un modo de funcionamiento operativo*.</p> <p>Al seleccionar esta posición permitiremos que cualquier usuario dado de alta en el receptor pueda dar altas con su telemando, evitando así los gastos innecesarios de desplazamiento por parte del instalador para el suministro de un telemando.</p> <p>-Altas de telemandos desde el receptor en Pag. 9 puntos 6.1 al 6.3. -Altas de telemandos por radiofrecuencia en Pag. 10 punto 7.1. -Funcionamiento de los telemandos con el receptor en Pag. 12 punto 10.</p>

* Modo operativo: el receptor activa los canales al actuar sobre el telemando.

Para instalar el receptor ir a la Pág. 7 y ver el punto 5. Todos los cuadros de control CELINSA tienen un conector para enchufar el receptor directamente, ver las instrucciones del cuadro a utilizar.



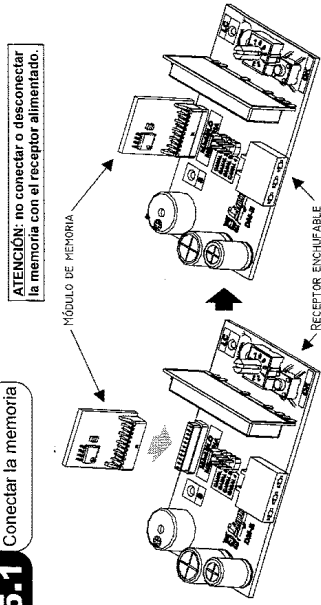
4. Esquema



Este modelo de receptor incluye un módulo de memoria de hasta 4.000 usuarios.

5- Instalación

5.1 Conectar la memoria



5.2 Conectar el receptor al cuadro

